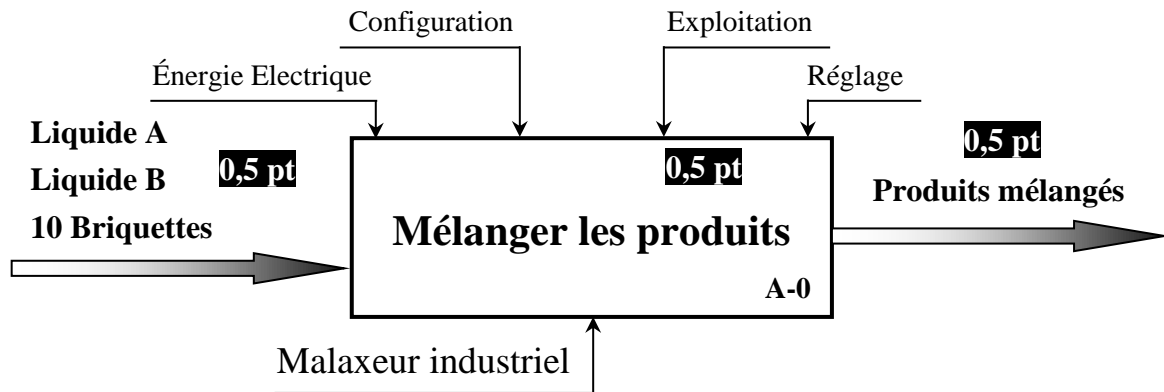


الصفحة 1 10 ***1	الامتحان الوطني الموحد للبكالوريا الدورة العادية 2020 - عناصر الإجابة -	 <p>المملكة المغربية وزارة التربية الوطنية والتكوين المهني والتعليم العالي والبحث العلمي المركز الوطني للتقويم والامتحانات</p>	
	TTTTTTTTTTTTTTTTTTTT	NR 46	
4	مدة الإنجاز	علوم المهندس	المادة
8	المعامل	شعبة العلوم والتكنولوجيات: مسلك العلوم والتكنولوجيات الكهربائية	الشعبة أو المسلك

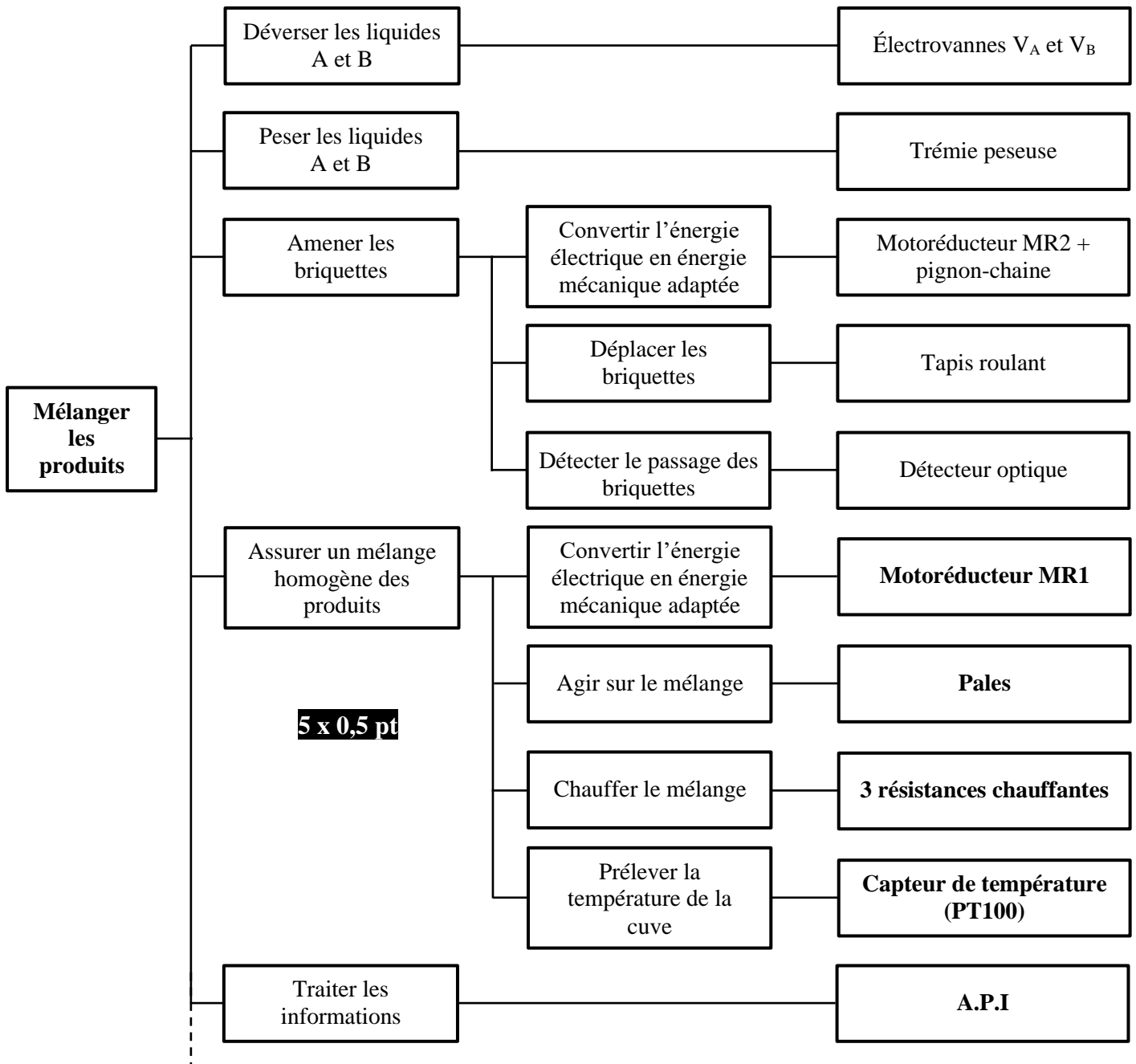
Malaxeur industriel

الصفحة	2	NR 46	الامتحان الوطني الموحد للبكالوريا - الدورة العادية 2020 - عناصر الإجابة - مادة: علوم المهندس- شعبة العلوم والتكنولوجيات: مسلك العلوم والتكنولوجيات الكهربائية
10			

Q1- [1,5 pt]



Q2- [2,5 pts]

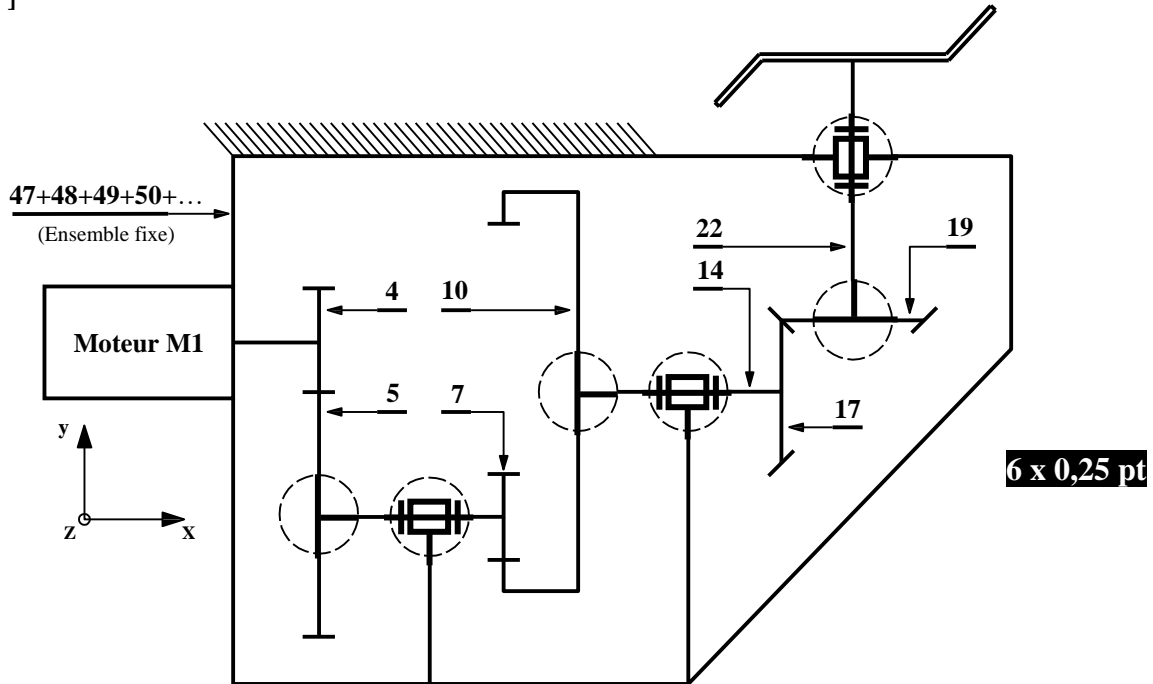


الصفحة	3	NR 46	الامتحان الوطني الموحد للبكالوريا - الدورة العادية 2020 - عناصر الإجابة - مادة: علوم المهندس- شعبة العلوم والتكنولوجيات: مسلك العلوم والتكنولوجيات الكهربائية
10			

Q3- [2,5 pts]

Liaison	Nom de la liaison	Translation d'Axe			Rotation d'axe			
		X	Y	Z	X	Y	Z	
5 / 7	Encastrement	0	0	0	0	0	0	
7 / 48	Pivot 0,25 pt	0	0	0	1	0	0	0,25 pt
{ 10 + 11 } / 14	Encastrement 0,25 pt	0	0	0	0	0	0	0,25 pt
14 / 49	Pivot 0,25 pt	0	0	0	1	0	0	0,25 pt
19 / 22	Encastrement 0,25 pt	0	0	0	0	0	0	0,25 pt
22 / 50	Pivot 0,25 pt	0	0	0	0	1	0	0,25 pt

Q4- [1,5 pt]



Q5- [2 pts]

Repère	Fonction	
41	Arrêter la translation de (5) par rapport à (7).	0,5 pt
15	Permettent le guidage en rotation de l'arbre intermédiaire (14) par rapport à (49).	0,5 pt
21	Régler la position des roues coniques (17) et (19) pour avoir le sommet commun.	0,5 pt
25	Assurer l'étanchéité dynamique entre(22) et (26).	0,5 pt

Q6- [0,5 pt]

$$r_{(4,5)} = \frac{z_4}{z_5} \quad \mathbf{0,25 \text{ pt}}$$

$$\rightarrow r_{(4,5)} = \frac{14}{56} = \frac{1}{4} \quad \rightarrow r_{(4,5)} = 0,25 \quad \mathbf{0,25 \text{ pt}}$$

الصفحة	4	NR 46	الامتحان الوطني الموحد للبكالوريا - الدورة العادية 2020 - عناصر الإجابة - مادة: علوم المهندس- شعبة العلوم والتكنولوجيات: مسلك العلوم والتكنولوجيات الكهربائية
10			

Q7- [1 pt]

$$a_{(4,5)} = \frac{m_1}{2} \cdot (Z_4 + Z_5) \rightarrow m_1 = \frac{2 \cdot a_{(4,5)}}{Z_4 + Z_5} \quad \mathbf{0,75 \text{ pt}}$$

$$\rightarrow m_1 = \frac{2 \cdot 52,5}{14 + 56} \rightarrow m_1 = \frac{105}{70} \rightarrow m_1 = 1,5 \text{ mm} \quad \mathbf{0,25 \text{ pt}}$$

Q8- [1 pt]

1 – Même module. $\mathbf{0,5 \text{ pt}}$

2 – Sommets communs des cônes primitifs. $\mathbf{0,5 \text{ pt}}$

Q9- [2 pts]

$$a_{(7,10)} = \frac{m_2}{2} \cdot (Z_{10} - Z_7) , r_{(7,10)} = \frac{1}{5} \rightarrow \frac{Z_7}{Z_{10}} = \frac{1}{5} \rightarrow Z_{10} = 5 \cdot Z_7$$

$$a_{(7,10)} = 5 \cdot Z_7 - Z_7 = 4 \cdot Z_7 \rightarrow Z_7 = \frac{a_{(7,10)}}{4} \quad \mathbf{1,5 \text{ pt}}$$

$$\rightarrow Z_7 = \frac{72}{4} = 18 \text{ dents} \quad \mathbf{0,25 \text{ pt}}$$

$$\rightarrow Z_{10} = 5 \cdot Z_7 = 5 \cdot 18 \rightarrow Z_{10} = 90 \text{ dents} \quad \mathbf{0,25 \text{ pt}}$$

Q10- [0,5 pt]

$$r_g = r_{(4,5)} \cdot r_{(7,10)} \cdot r_{(17,19)} \quad \mathbf{0,25 \text{ pt}}$$

$$\rightarrow r_g = \frac{1}{4} \cdot \frac{1}{5} \cdot 1 = \frac{1}{20} \rightarrow r_g = 0,05 \quad \mathbf{0,25 \text{ pt}}$$

Q11- [1 pt]

$$r_g = \frac{N_{22\text{min}}}{N_m} \rightarrow N_m = \frac{N_{22\text{min}}}{r_g} \quad \mathbf{0,75 \text{ pt}}$$

$$\rightarrow N_m = \frac{140}{0,05} \rightarrow N_m = 2800 \text{ tr/min} \quad \mathbf{0,25 \text{ pt}}$$

Q12- [0,5 pt]

$$\eta_g = \eta_{(4,5)} \cdot \eta_{(7,10)} \cdot \eta_{(17,19)} \quad \mathbf{0,25 \text{ pt}}$$

$$\rightarrow \eta_g = 0,9 \cdot 0,9 \cdot 0,8 \rightarrow \eta_g = 0,648 \quad \mathbf{0,25 \text{ pt}}$$

Q13- [2,5 pts]

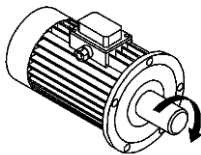
$$P_m = C_m \cdot \omega_m \rightarrow C_m = \frac{P_m}{\omega_m} \rightarrow C_m = \frac{60 \cdot P_m}{2\pi \cdot N_m} \quad \mathbf{1 \text{ pt}}$$

$$\rightarrow C_m = \frac{60 \cdot 3 \cdot 10^3}{2\pi \cdot 2868} \rightarrow C_m = 9,988 \text{ N.m} \quad \mathbf{0,25 \text{ pt}}$$

$$\eta_g = \frac{P_{22}}{P_m} \rightarrow P_{22} = \eta_g \cdot P_m ; P_{22} = \omega_{22} \cdot C_{22} \rightarrow C_{22} = \frac{P_{22}}{\omega_{22}} \rightarrow C_{22} = \frac{\eta_g \cdot 60 \cdot P_m}{2\pi \cdot N_{22}} ; N_{22} = N_m \cdot r_g \quad \mathbf{1 \text{ pt}}$$

$$\rightarrow C_{22} = \frac{0,648 \cdot 60 \cdot 3000}{2\pi \cdot 2868 \cdot 0,05} \rightarrow C_{22} = 129,455 \text{ N.m} \quad \mathbf{0,25 \text{ pt}}$$

Q14- (Cocher la bonne réponse) [1 pt]



Moteur M1



Pales

Sens 1

Sens 2

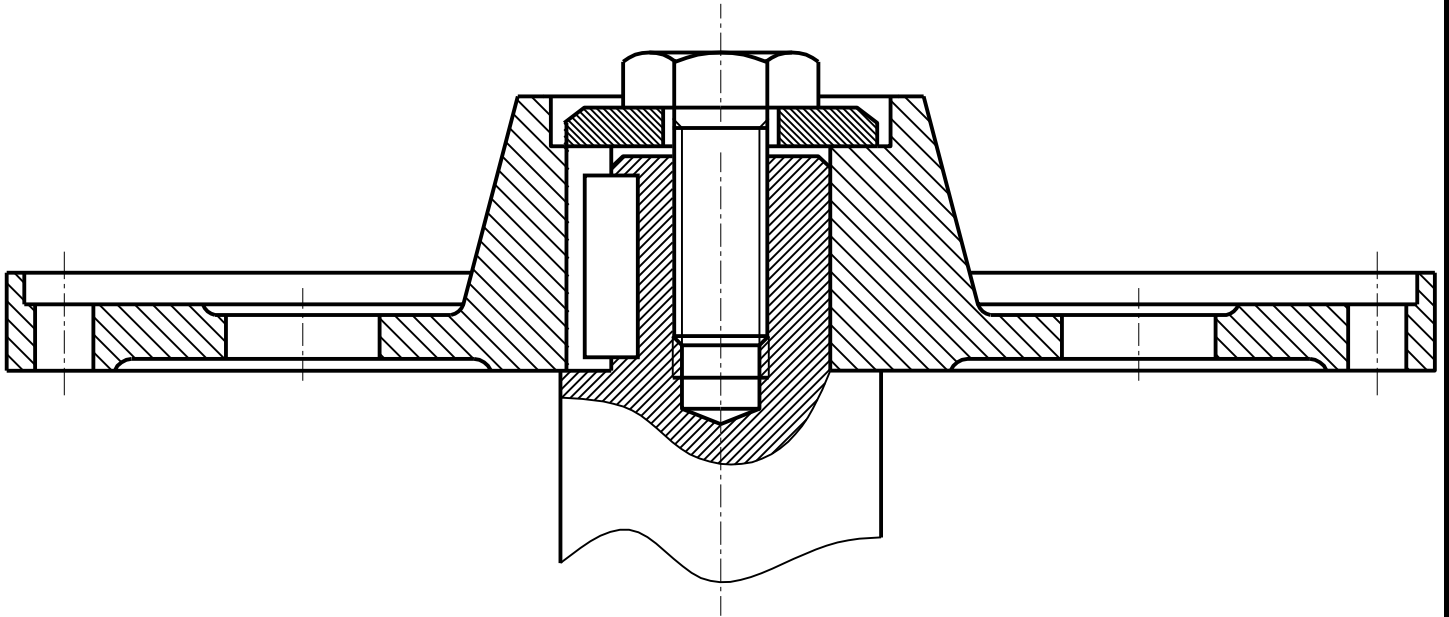
Sens de rotation des pales

الصفحة	5	NR 46	الامتحان الوطني الموحد للبكالوريا - الدورة العادية 2020 - عناصر الإجابة - مادة: علوم المهندس- شعبة العلوم والتكنولوجيات: مسلك العلوم والتكنولوجيات الكهربائية
10			

Q15- Travail graphique [4 pts]

N.B :

- La vis et la rondelle seront représentées à la même échelle de la figure ci-dessus.
- Il sera tenu compte de la représentation et du respect des règles de dessin.



- | | |
|--|----------------|
| - Vis H | 1 pt |
| - Rondelle plate | 0,5 pt |
| - Rainure sur alésage | 0,5 pt |
| - Réserve de taraudage et de perçage | 0,75 pt |
| - Coupe partielle | 0,75 pt |
| - Représentation et respect des règles de dessin | 0,5 pt |

الصفحة	6	NR 46	الامتحان الوطني الموحد للبكالوريا - الدورة العادية 2020 - عناصر الإجابة - مادة: علوم المهندس- شعبة العلوم والتكنولوجيات: مسلك العلوم والتكنولوجيات الكهربائية
10			

Q16- (Cocher la bonne réponse) [1,5 pt]

Antenne

Coupure d'artère

Double dérivation

Q17- [1,5 pt]

Cellule de protection (fusibles) coté primaire du transformateur T1.

Q18- [1,5 pt]

$$S = \sqrt{3} \cdot U \cdot I \quad \mathbf{1 \text{ pt}} \rightarrow S = \sqrt{3} \times 400 \times 800 = 554256 \text{ VA} \quad \mathbf{0,5 \text{ pt}}$$

Q19- [2 pts]

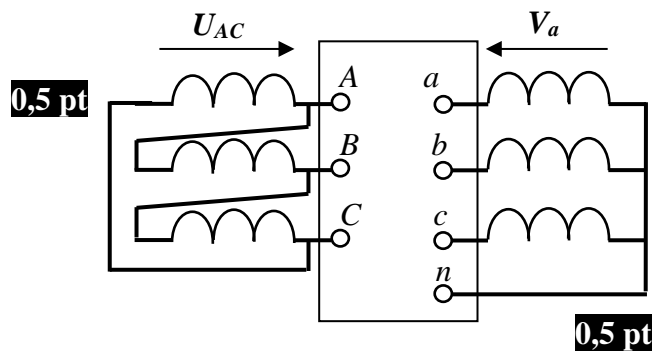
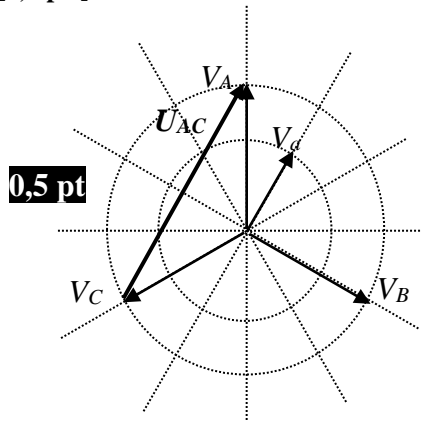
Oui

Non $\mathbf{0,5 \text{ pt}}$

Car $S > 500 \text{ kVA}$ $\mathbf{0,5 \text{ pt}}$

La puissance normalisée du nouveau transformateur $S = 630 \text{ kVA}$ $\mathbf{1 \text{ pt}}$

Q20- [1,5 pt]



Q21- (Cocher la bonne réponse) [1 pt]

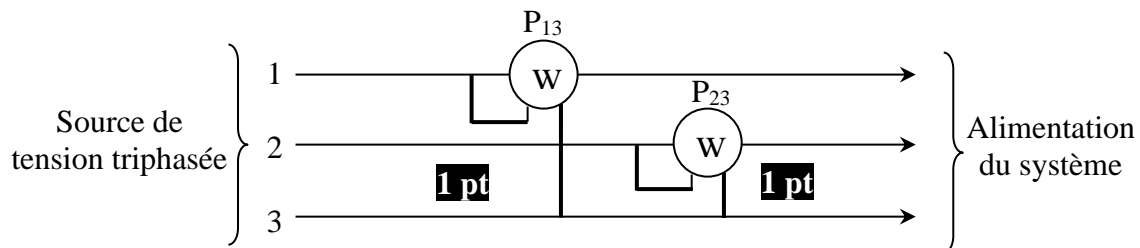
Yy6

Dy11

Dy5

Dd0

Q22- [2 pts]



Q23- [1,5 pt]

$$P = P_{13} + P_{23} \quad \mathbf{0,5 \text{ pt}} \rightarrow P = 6180 + 4045 = 10225 \text{ W} \quad \mathbf{0,25 \text{ pt}}$$

$$Q = \sqrt{3}(P_{13} - P_{23}) \quad \mathbf{0,5 \text{ pt}} \rightarrow Q = \sqrt{3} \cdot (6180 - 4045) = 3698 \text{ VAR} \quad \mathbf{0,25 \text{ pt}}$$

Q24- [1 pt]

$$\rightarrow \cos \varphi = \frac{P}{S} \rightarrow \cos \varphi = \frac{P}{\sqrt{P^2 + Q^2}} \quad \mathbf{0,5 \text{ pt}}$$

$$\rightarrow \cos \varphi = \frac{10225}{\sqrt{10225^2 + 3698^2}} = 0,94 \quad \mathbf{0,5 \text{ pt}}$$

الصفحة	7	NR 46	الامتحان الوطني الموحد للبكالوريا - الدورة العادية 2020 - عناصر الإجابة - مادة: علوم المهندس- شعبة العلوم والتكنولوجيات: مسلك العلوم والتكنولوجيات الكهربائية
10			

Q25- [1,5 pt]

$$C = \frac{P(\tan \varphi - \tan \varphi')}{3\omega U^2} = \frac{(10225) \times (\tan(\cos^{-1}(0,94)) - \tan(\cos^{-1}(1)))}{3 \times 2 \times \pi \times 50 \times 400^2} \quad \mathbf{1 \text{ pt}}$$

$$C = 2,46 \cdot 10^{-5} \text{ F} = 24,6 \mu\text{F} \quad \mathbf{0,5 \text{ pt}}$$

Q26- (Cocher la bonne réponse) [2 pts]

TT

TN

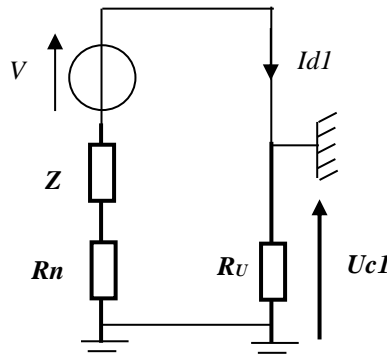
IT **1 pt**

I	Neutre du transformateur est isolé de la terre	0,5 pt
T	Masses sont reliées à la terre	0,5 pt

Q27- [2 pts]

C	Contrôleur 0,5 pt	P	Permanent 0,5 pt	I	Isolement 0,5 pt
Fonction	Signale la présence de tout défaut d'isolement (alarme sonore + voyant) 0,5 pt				

Q28- [1,5 pt]



Q29- [1,5 pt]

$$Id1 = \frac{V}{R_n + R_u + Z} \quad \mathbf{1 \text{ pt}} \quad \rightarrow \quad Id1 = \frac{230}{20 + 20 + 4000} = 0,057 \text{ A} \quad \mathbf{0,5 \text{ pt}}$$

Q30- [1,5 pt]

$$U_{c1} = R_u \cdot Id1 = 20 \times 0,057 = 1,14 \text{ V} \quad \mathbf{1 \text{ pt}}$$

$$\text{Non parce que } U_{c1} (1,14 \text{ V}) < U_L (50\text{V}) \quad \mathbf{0,5 \text{ pt}}$$

Q31- [1 pt]

$$Id2 = \frac{0,8 \times U}{4R} \quad \mathbf{0,5 \text{ pt}} \quad \rightarrow \quad Id2 = \frac{0,8 \times 400}{4 \times 0,090} = 889 \text{ A} \quad \mathbf{0,5 \text{ pt}}$$

Q32- [1 pt]

$$U_{c2} = R_{PE2} \cdot Id2 \quad \mathbf{0,5 \text{ pt}} \quad \rightarrow \quad U_{c2} = 0,09 \times 889 = 80 \text{ V} \quad \mathbf{0,5 \text{ pt}}$$

Q33- [1 pt]

Oui **0,5 pt**

$$\text{Parce que } U_{c2} (80 \text{ V}) > U_L (50\text{V}) \quad \mathbf{0,5 \text{ pt}}$$

الصفحة	8	NR 46	الامتحان الوطني الموحد للبكالوريا - الدورة العادية 2020 - عناصر الإجابة - مادة: علوم المهندس- شعبة العلوم والتكنولوجيات: مسلك العلوم والتكنولوجيات الكهربائية
10			

Q34- [1 pt]

Grandeur d'entrée : **Température θ** **0,25 pt**

Unité de la grandeur d'entrée : **$^{\circ}\text{C}$** **0,25 pt**

Grandeur de sortie : **Résistance R_{PT}** **0,25 pt**

Unité de la grandeur de sortie : **Ω** **0,25 pt**

Q35- [1 pt]

Capteur passif **0,5 pt** car il se comporte comme une résistance **0,5 pt**

Q36- [1 pt]

$$s = \frac{dR_{PT}}{d\theta} \rightarrow s = \frac{150 - 100}{130 - 0} \rightarrow s = \frac{50}{130} \rightarrow s = 0,385 \Omega/^{\circ}\text{C} \quad \mathbf{1 \text{ pt}}$$

Q37- [2 pts]

$$R_{PT} = R_0.(1 + \alpha\theta) \rightarrow R_{PT} (0^{\circ}\text{C}) = R_0 \rightarrow R_0 = 100 \Omega \quad \mathbf{1 \text{ pt}}$$

$$s = \alpha R_0 \rightarrow \alpha = \frac{s}{R_0} \rightarrow \alpha = \frac{0,385}{100} \rightarrow \alpha = 3,85.10^{-3}.^{\circ}\text{C}^{-1} \quad \mathbf{1 \text{ pt}}$$

Q38- [1 pt]

$$U_T = R_{PT}.I_0 \quad \mathbf{0,5 \text{ pt}} \rightarrow U_T = (0,4.\theta + 100).10^{-3}$$

$$U_T = 0,4.10^{-3}.\theta + 0,1 \quad \mathbf{0,5 \text{ pt}}$$

Q39- [2 pts]

$$V^+ = U_T \quad \mathbf{0,5 \text{ pt}} \text{ et } V^- = U_1 \cdot \frac{R_1}{R_2 + R_1} \quad \mathbf{0,5 \text{ pt}} \text{ Mode linéaire } V^+ = V^- \rightarrow U_T = U_1 \cdot \frac{R_1}{R_2 + R_1}$$

$$\rightarrow U_1 = \frac{R_1 + R_2}{R_1} \cdot U_T \quad \mathbf{0,5 \text{ pt}}$$

$$\rightarrow U_1 = \frac{2,2+47}{2,2} \cdot U_T = 22,36 \cdot U_T \quad \mathbf{0,5 \text{ pt}}$$

Q40- [1 pt]

$$U_1 = 22,36 \cdot U_T \rightarrow U_1 = 22,36.(0,4.10^{-3}.\theta + 0,1)$$

$$U_1 = 8,94.10^{-3}.\theta + 2,236 \quad \mathbf{1 \text{ pt}}$$

Q41- [2 pts]

$$V^+ = U_1 \cdot \frac{R_4}{R_4 + R_3} \quad \mathbf{0,5 \text{ pt}} \text{ et } V^- = \frac{U_2.R_3 + V_{RF1}.R_4}{R_3 + R_4} \quad \mathbf{0,5 \text{ pt}}$$

$$\text{Mode linéaire } V^+ = V^- \rightarrow U_1 \cdot \frac{R_4}{R_4 + R_3} = \frac{U_2.R_3 + V_{RF1}.R_4}{R_3 + R_4} \rightarrow U_2 = \frac{R_4}{R_3} \cdot (U_1 - V_{RF1}) \quad \mathbf{1 \text{ pt}}$$

Q42- [1,5 pt]

$$s' = 8,94.10^{-3} \cdot \frac{R_4}{R_3} \rightarrow \frac{R_4}{R_3} = \frac{s'}{8,94.10^{-3}} \rightarrow R_4 = \frac{s'}{8,94.10^{-3}} \cdot R_3 \quad \mathbf{1 \text{ pt}}$$

$$\rightarrow R_4 = \frac{100.10^{-3}}{8,94.10^{-3}} \cdot 10 = 111,85 \text{ k}\Omega \quad \mathbf{0,5 \text{ pt}}$$

Q43- [2 pts]

$$U_2 = 100.10^{-3}.\theta \rightarrow V_{SH} = U_2 (80^{\circ}\text{C}) \quad \mathbf{0,5 \text{ pt}}$$

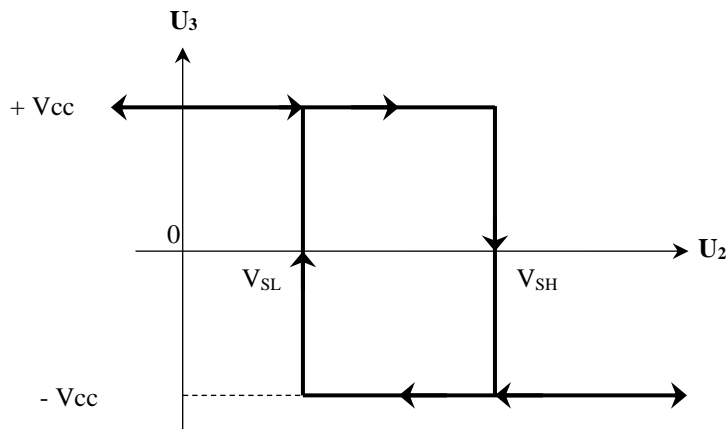
$$\rightarrow V_{SH} = 100.10^{-3}.80 \rightarrow V_{SH} = 8 \text{ V} \quad \mathbf{0,5 \text{ pt}}$$

$$\rightarrow V_{SL} = U_2 (60^{\circ}\text{C}) \quad \mathbf{0,5 \text{ pt}}$$

$$\rightarrow V_{SL} = 100.10^{-3}.60 \rightarrow V_{SL} = 6 \text{ V} \quad \mathbf{0,5 \text{ pt}}$$

الصفحة	9	NR 46	الامتحان الوطني الموحد للبكالوريا - الدورة العادية 2020 - عناصر الإجابة - مادة: علوم المهندس- شعبة العلوم والتكنولوجيات: مسلك العلوم والتكنولوجيات الكهربائية
10			

Q44- [2 pts]



Q45- [1,5 pt]

$$H = V_{SH} - V_{SL} \rightarrow H = 2 \cdot V_{CC} \cdot \frac{R_5}{R_6 + R_5} \rightarrow H \cdot (R_6 + R_5) = 2 \cdot V_{CC} \cdot R_5$$

$$\rightarrow H \cdot R_6 = 2 \cdot V_{CC} \cdot R_5 - H \cdot R_5 \rightarrow R_6 = \frac{2 \cdot V_{CC} - H}{H} \cdot R_5 \quad \mathbf{1 \text{ pt}}$$

$$\rightarrow R_6 = \frac{2 \cdot 15 - 2}{2} \cdot 3,3 \rightarrow R_6 = 46,2 \text{ K}\Omega \quad \mathbf{0,5 \text{ pt}}$$

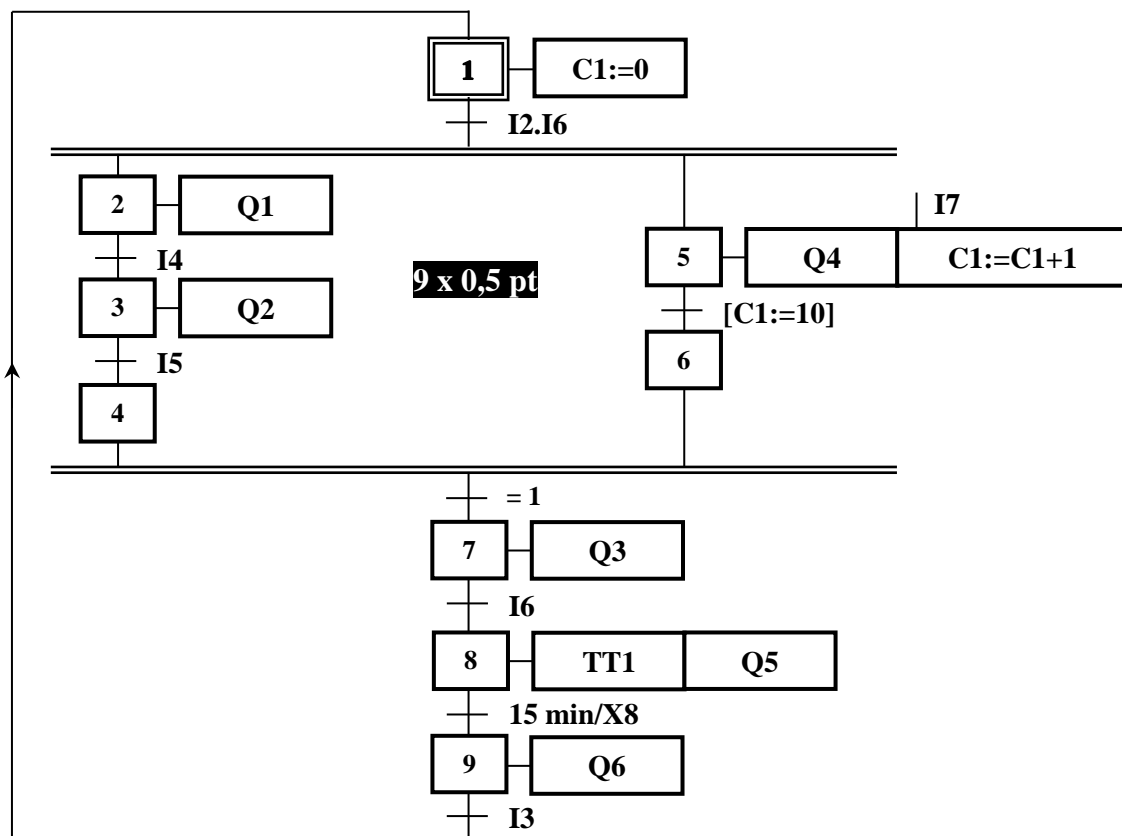
Q46- [1,5 pt]

$$V_{SH} + V_{SL} = 2 \cdot V_{RF2} \cdot \frac{R_6}{R_6 + R_5} \rightarrow (V_{SH} + V_{SL}) \cdot (R_6 + R_5) = 2 \cdot V_{RF2} \cdot R_6$$

$$\rightarrow V_{RF2} = (V_{SH} + V_{SL}) \cdot \frac{R_6 + R_5}{2 \cdot R_6} \quad \mathbf{1 \text{ pt}}$$

$$\rightarrow V_{RF2} = 14 \cdot \frac{46,2 + 3,3}{2 \cdot 46,2} \rightarrow V_{RF2} = 7,5 \text{ V} \quad \mathbf{0,5 \text{ pt}}$$

Q47- [4,5 pts]



الصفحة	NR 46	الامتحان الوطني الموحد للبكالوريا - الدورة العادية 2020 - عناصر الإجابة - مادة: علوم المهندس- شعبة العلوم والتكنولوجيات: مسلك العلوم والتكنولوجيات الكهربائية
10		

Q48- [5,5 pts]

